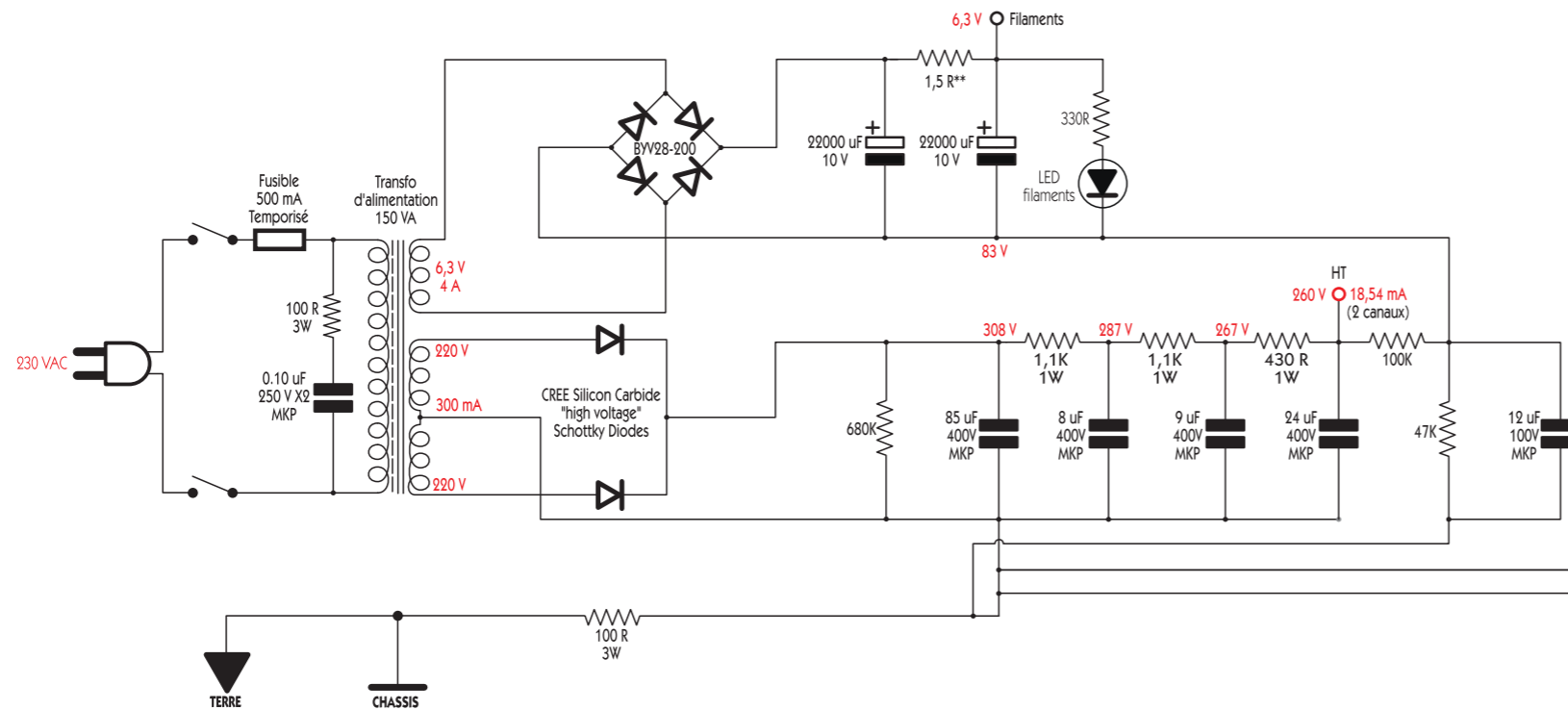
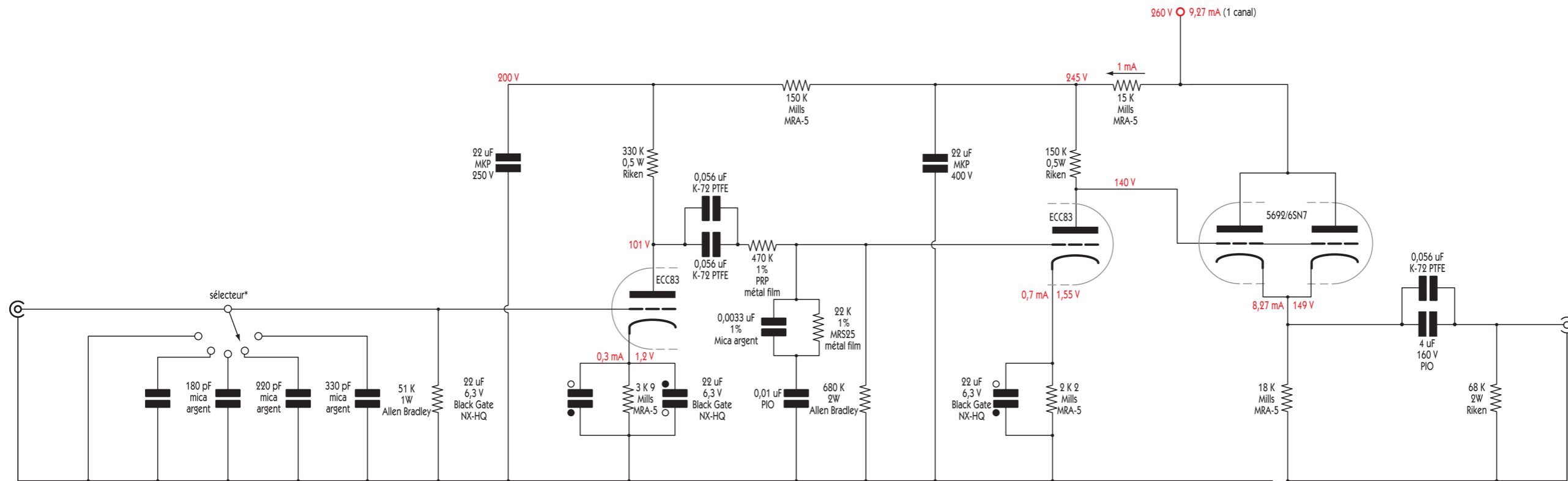


# Préamplificateur RIAA (cellules MM)



Les tensions indiquées dans le schéma sont à titre indicatif, elles peuvent légèrement varier suivant les tubes utilisés et la tension d'alimentation.

Le schéma d'alimentation est donné à titre indicatif, d'autres types d'alimentation peuvent être utilisés (régulée, valve, etc...)

Tubes utilisables sans modification à la place des ECC83 :  
7025, ECC83/12AX7, 6N2P (brochage différent) , 6SL7 (support octal)

Tubes utilisables sans modification à la place des 6SN7 :  
6,3 V : ECC82/12AU7 (support noval), 5692, 6SN7, B65, VT231, 6H8C/6N8S  
12,6 V : 12SN7 12SX7, B36

\* valeur condensateurs à ajuster suivant la cellule utilisée  
\*\* valeur résistance à déterminer pour obtenir 6,3V

**ATTENTION :**  
les tensions utilisées dans ce schéma sont dangereuses !